

## HB 20AB512S, rostfritt stål Inbyggnadsugn



HB 20AB212S vit **5690 kr\***

HB 20AB512S rostfritt stål **5990 kr\***

\*Rekommenderat cirkapris inkl. moms och miljöavgift  
Miljöavgift ingår med 5 kr (exklusive moms)

### Produkttegenskaper

- 20 % lägre energiförbrukning (0.79 kWh) än gränsvärdet (0.99 kWh) för energieffektivitetsklass A
- Stor ugn, 67 l
- Ugn med titanGlansmalj
- 5 Ugnsfunktioner: över-/undervärme, 3D varmluft PLUS, separat undervärme, varmluftgrill, stor variogrill
- Temperaturintervall 50 - 270°C
- Snabbstart
- Innerlucka i helglas
- Löstagbara ugnsstegar för plåtar och galler
- Värmeskyddad ugnslucka 40° C, uppmätt vid 180° C över-/undervärme, efter 1 timme, mätpunkt mitt på ugnsluckan
- Nedsänkbara vred, cylindervred
- Ugnsbelysning med 1 lampa ovanifrån

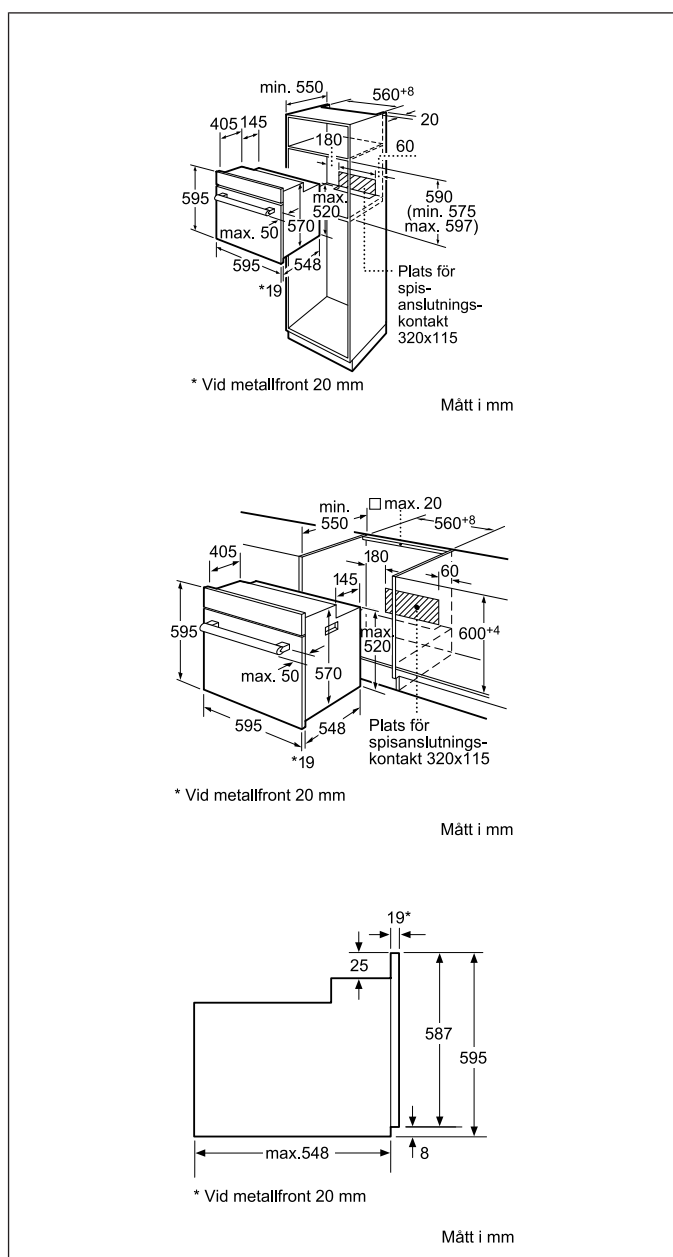
### Medföljande tillbehör

- 2 x Bakplåt, emalj
- 1 x Grillgaller
- 1 x Långpanna

### Extra tillbehör / Passar till

HZ 24D300	Ångugnstillats	2690 kr
HZ 317000	Pizzaform, 35 cm	375 kr
HZ 325000	Grillgaller, 2-delat	285 kr
HZ 327000	Pizzasten med träspade	1190 kr
HZ 331003	Ugnsplåt emaljerad	195 kr
HZ 331011	Ugnsplåt emaljerad, non-stick	445 kr
HZ 332011	Långpanna	445 kr
HZ 333001	Lock till långpanna HZ 333070	485 kr
HZ 333003	Proffspanna	445 kr
HZ 334000	Ugns-galler, ugnar med stegar	195 kr
HZ 336000	Långpanna i glas, diskmaskinsäker	445 kr
HZ 338250	Teleskopskenor x 2	790 kr
HZ 338357	Teleskopskenor x 3.	1190 kr
HZ 390010	Stekgryta	1990 kr
HZ 915001	Glasform med lock	435 kr

## HB 20AB512S, rostfritt stål Inbygggnadsugn



### EAN-kod

4242003642559

### Basfakta

Anslutningseffekt (W): 3300

Mått i mm (H x B x D): 595 x 595 x 548

Nischmått i mm (H x B x D): 575-597 x 560 x 550

### Övriga fakta

Tidursfunktioner: Nej

Spänning (V): 220-240

Skapad: 2013-07-04

## HB 20AB512S, rostfritt stål Inbyggnadsugn

### Piktogramförklaringar



#### **Energieffektivitetsklass A**

EU:s energiklassmärkning, som har funnits sen 1995, ger standardiserade uppgifter om hushållsapparaternas energi- och vattenförbrukning. EU:s energiklassmärkning går från A+++ (bäst) över A till G (sämst). Den högsta energiklassmärkningen för ugnar, spisar, vinskåp och torktumlare är för närvarande energiklass A.



#### **-20 %**

De flesta av våra ugnar och spisar har energiklass A-20 % (-20 % lägre energiförbrukning än energiklass A). Det innebär mindre värmeförluster och lägre energikostnader.



#### **3D -varmluft plus**

Ger 15 % ökad luftcirkulation och fördelar värmen jämnt i ugnen. Resultatet blir perfekt, oavsett om du steker eller bakar på en, två eller tre nivåer samtidigt.